

D System

Medium rullebord system, individuell tilpassing

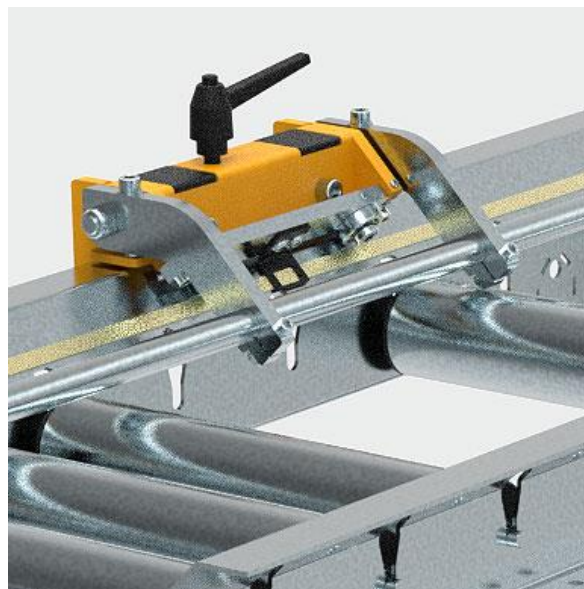


- Et massivt og stabilt modulbasert rullebord system der man selv tilpasser avstand mellom rullene og en veldig enkel montering av tilleggsutstyret – manuelt eller digitalt lengde anslag, plater mellom rullene, avkapptrau, ekstra ruller, eller plastikk ruller.
- Lang levetid grunnet 3mm galvaniserte materialer
- Rullebordene leveres med rullebredde på 200, 300 og 400mm bredde, lengden på bordene er 2 og 3 meter som fritt monteres etter hverandre.
- For maksimal stabilitet kan de leveres med ekstra ben, 2 meters bordene med 2 ben og tre meters bordene med 3 ben, sammen med hjørne forsterkning blir de dønn stabile.
- De kan leveres med individuell tilpasning til de ulike Pilous sagene, men kan selvfølgelig fritt benyttes på alle typer sager, uansett fabrikat.
- Rullebordene justeres enkelt i høyde fra 875-915 mm, er din båndsag for lav så kan denne enkelt heves til riktig høyde.

	Rulle bredde	Antall ben	Antall ruller	Rulle diameter	Total lengde[mm]	Laste kapasitet [kg/1m]	Maks antall ruller
D 200 / 2m	200	1	6	60	1980	300	17
D 300 / 2m	300	1	6	60	1980	300	17
D 400 / 2m	400	1	6	60	1980	300	17
D 200 / 3m	200	2	10	60	2980	300	27
D 300 / 3m	300	2	10	60	2980	300	27
D 400 / 3m	400	2	10	60	2980	300	27

DO – Manuelt lengdeanslag

- Et enkelt og effektivt lengdeanslag for innstilling av ønsket kappelengde.
- Kan monteres på alle D type ryllebord.
- Du leser enkelt av lengden på en mm skala og låses enkelt fast i ønsket posisjon.
- Heves enkelt opp når det ikke skal brukes.



	Målbar lengde [mm]	Total lengde [mm]
DO 200, 300, 400 / 2m	1700	1980
DO 200, 300, 400 / 3m	2700	2980
DO 200, 300, 400 / 4m	3700	3955
DO 200, 300, 400 / 5m	4700	4955
DO 200, 300, 400 / 6m	5700	5955

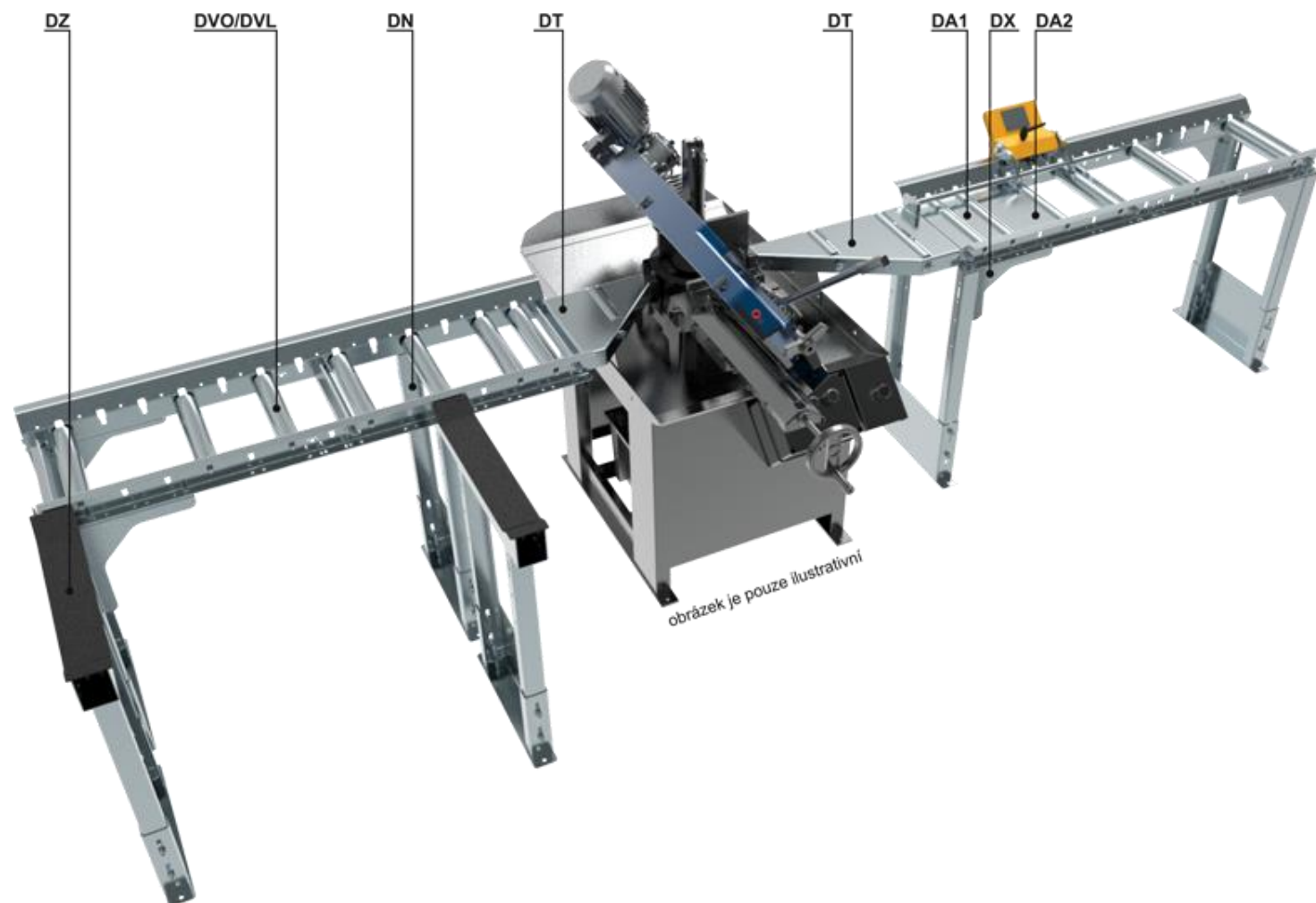
DOD – Digitalt lengde anslag

- Et enkelt og effektivt lengdeanslag for innstilling av ønsket kappelengde.
- Kan monteres på alle D type rullebord.
- Du leser enkelt av lengden på et digital display og låses enkelt fast i ønsket posisjon, batteridrift, trenger ikke tilkobles strøm !
- Heves enkelt opp når det ikke skal brukes.



	Målbar lengde [mm]	Total lengde [mm]
DOD 200, 300, 400 / 2m	1700	1980
DOD 200, 300, 400 / 3m	2700	2980
DOD 200, 300, 400 / 4m	3700	3955
DOD 200, 300, 400 / 5m	4700	4955
DOD 200, 300, 400 / 6m	5700	5955

Tilbehør til D rullebordene





DVO – Ekstra stålruller for økt kapasitet

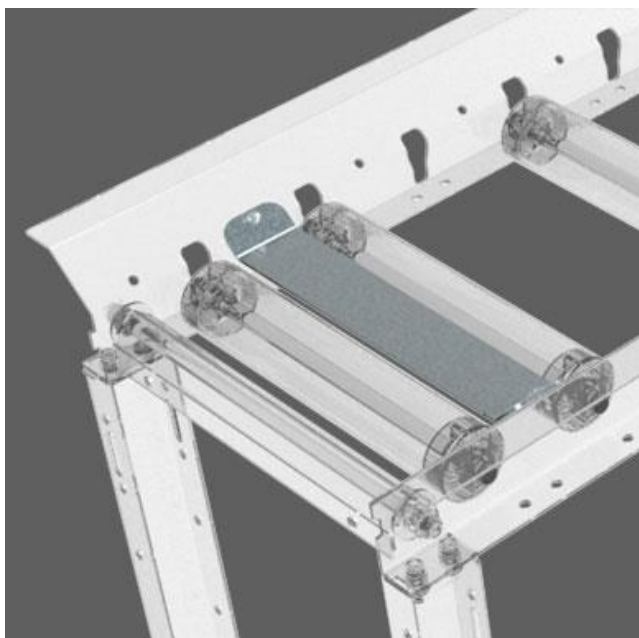
Laste kapasitet per rull er 100 kg.

DVL – lette plastruller

Unngå overflate sår på materialene,
vekt kapasitet 10 kg per rull.

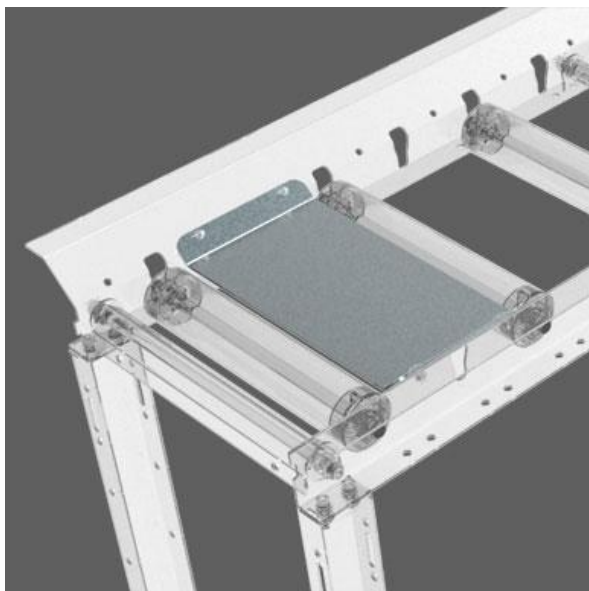
DVS – heavy plastruller

Unngå overflate sår på materialene,
vekt kapasitet 45 kg per rull



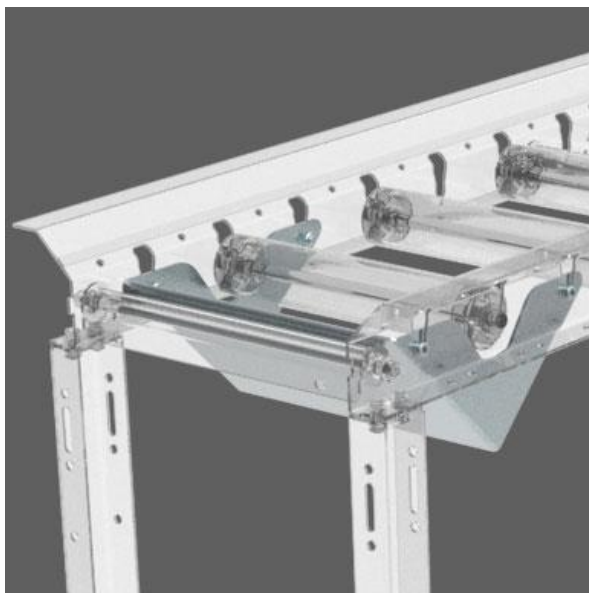
DA1 – metal plate mellom rullene

Unngå at småbiter faller mellom rullene, 100mm bredde



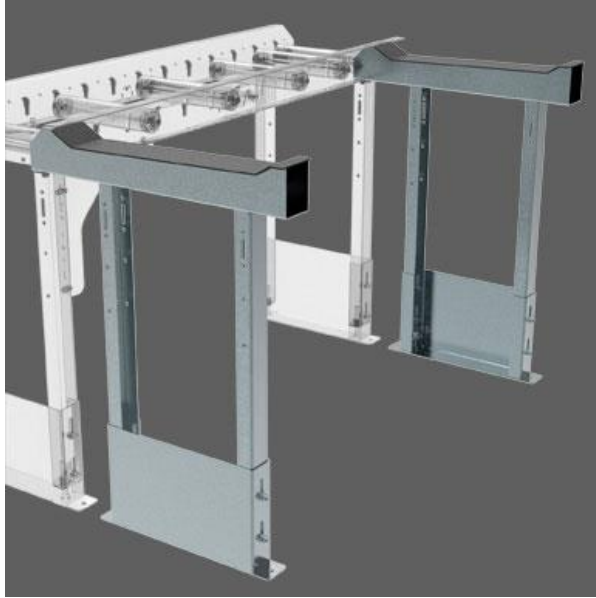
DA2 – metal plate mellom rullene

Unngå at småbiter faller mellom rullene, 200mm bredde



DK – material hylle

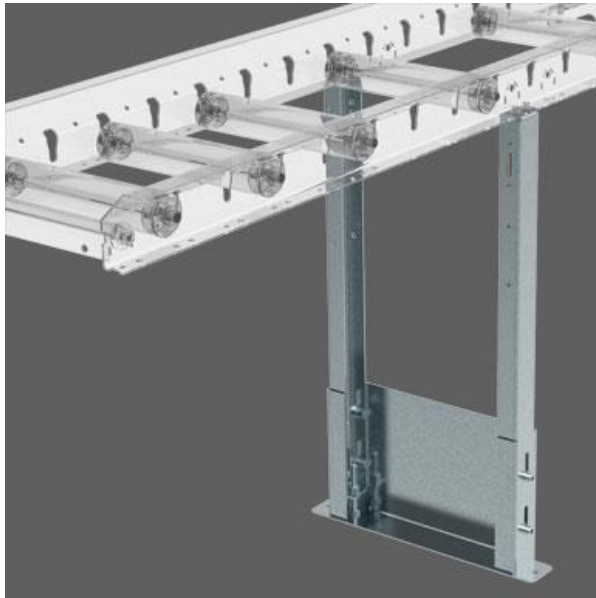
Monteres mellom rullene for å samle opp småbiter



DZ – material magasin for enkel av og på lasting

Bredde 100mm, lengde 670mm, lastebredde 470mm.

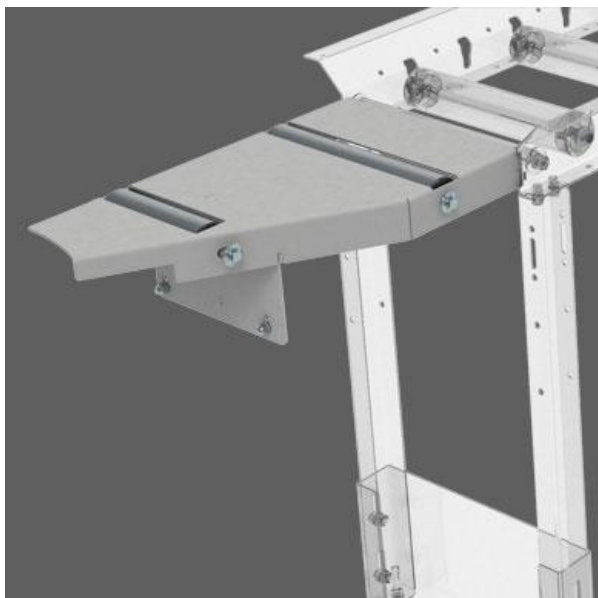
Kapasitet 2000kg



DN – ekstra ben for økt stabilitet.



DX – Hjørne forsterkning for økt stabilitet.



DT – individuell tilpasning til Pilous sagene.